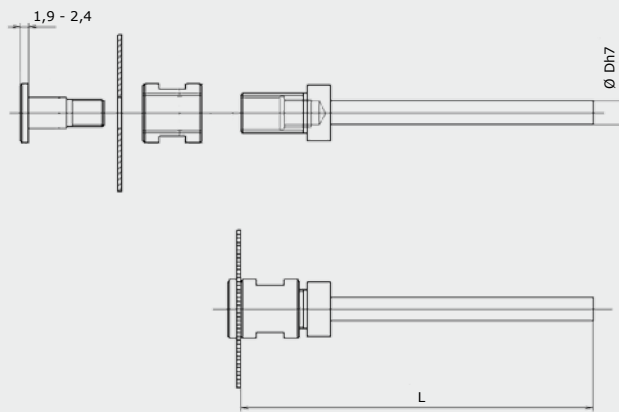


# Kreissägenhalter für CNC-Drehautomaten

**f. britsch**

## Werkzeug-Highlights



Friedrich Britsch GmbH & Co. KG  
Mülleräcker 6 · 75177 Pforzheim  
Tel: +49 7231-9365-0  
Fax: +49 7231-9365-30  
fbritsch@f-britsch.com

[www.f-britsch.com](http://www.f-britsch.com)



### Vorteile:

- ideale Montage von Kreissägen mit kleinen Durchmesser
- geschliffener Schaft  $\text{Ø Dh7}$  ermöglicht das Spannen in der Zange
- schmale Kopfbreite
- trotz schmaler Breiten (1,9 - 2,4 mm) ist der Kopf, dank widerstandsfähigem Stahl, sehr stabil

