

Räumhalter PCM 2160

f.britsch



Werkzeug-Highlights

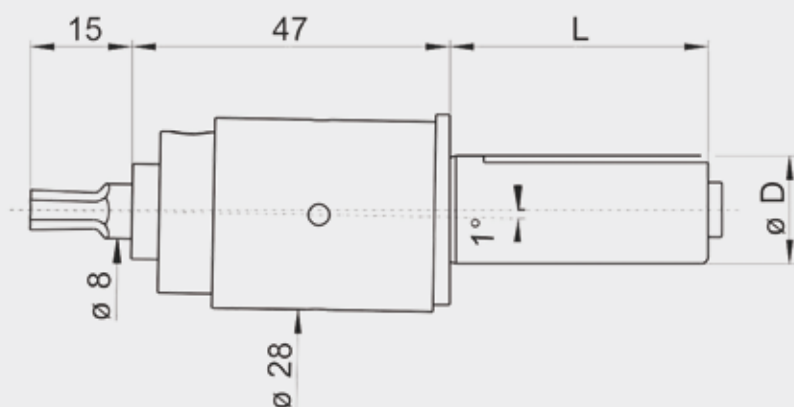
Friedrich Britsch GmbH & Co. KG
 Mülleracker 6 · 75177 Pforzheim
 Tel: +49 7231-9365-0
 Fax: +49 7231-9365-30
 fbritsch@f-britsch.com
www.f-britsch.com

PCM 2160

Für Räumdorne Ø 8 mm, Anpresskraft max. 1.000 dN.

Die Vorteile im Überblick:

- Kleine Baumaße, speziell für Langdreher
- Halter ist doppelt gelagert, dadurch hohe Anpresskraft
- Räumdorne Schaft 8 x 28 lang, ab Lager lieferbar



Bestell-Nr.	D	L
2160-120-038	12	38
2160-140-038	14	38
2160-158-038	15,875	38
2160-160-038	16	38
2160-190-100	19,05	100
2160-200-100	20	100
2160-220-100	22	100
2160-250-120	25	120
2160-254-120	25,40	120