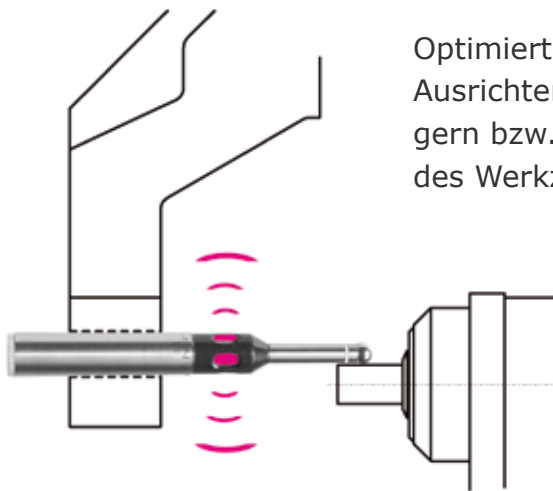


Optitast

f.britsch

Werkzeug-Highlights

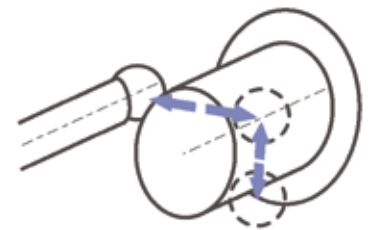


Optimierter Kantentaster zum Ausrichten von Werkzeugträgern bzw. zum Bestimmen des Werkzeugnullpunktes

Friedrich Britsch GmbH & Co. KG
Mülleräcker 6 · 75177 Pforzheim
Tel: +49 7231-9365-0
Fax: +49 7231-9365-30
fbritsch@f-britsch.com
www.f-britsch.com



- einsetzbar bei allen 3-Achsen-Drehmaschinen (CNC-Langdrehrer) z.B. Star und Citizen sowie auch bei Fräsmaschinen
- mit 20 mm, 22 mm und 3/4" - Schäften (16 mm, 25 mm und 1" in Vorbereitung)
- Antastgenauigkeit 0,01 mm
- schnell und präzise
- hochfester Werkzeugstahl, sehr stabil



3 Punkte an der Welle oder Bohrung antasten → exakte Lage der Achsen

Ton- und Lichtsignal bei Berührung

