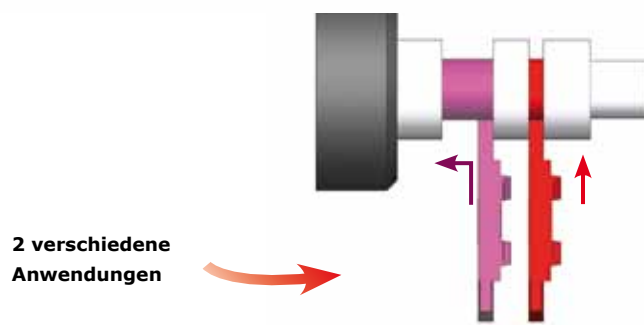
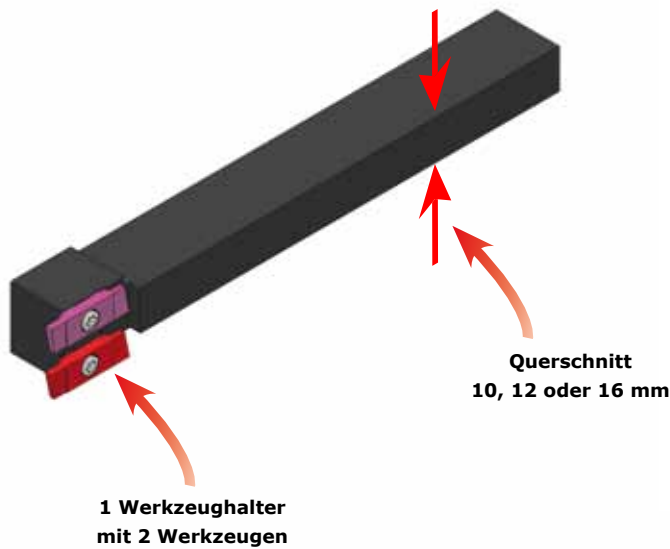


# Doppelwerkzeughalter 400RD

**f.britsch**

## Werkzeug-Highlights



Friedrich Britsch GmbH & Co. KG  
Mülleracker 6 · 75177 Pforzheim  
Tel: +49 7231-9365-0  
Fax: +49 7231-9365-30  
fbritsch@f-britsch.com



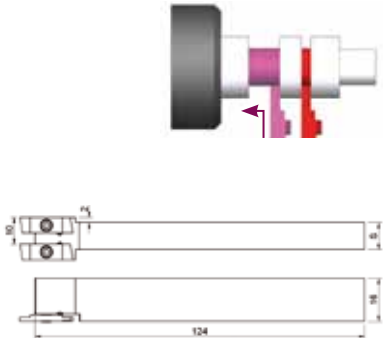
**Verdoppelt die Werkzeuganzahl auf allen Maschinen  
die 10, 12 oder 16 mm Querschnittswerkzeuge benutzen!**



# Doppelwerkzeughalter 400RD

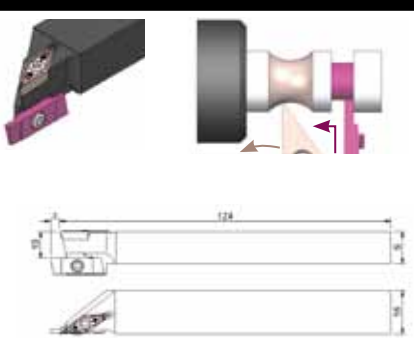
**f.britsch**

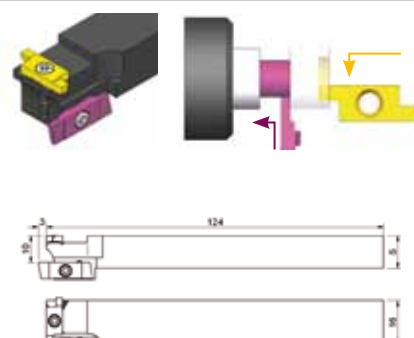
## Werkzeug-Highlights

Bestell-Nr.	Querschnitt S	Bezeichnung	Anwendungsbeispiele
<b>410RD</b>	10 mm	Doppelwerkzeug- halter - 400 line - 400 line	
<b>412RD</b>	12 mm		
<b>416RD</b>	16 mm		

**Max. Abstechen Ø 8 mm**

**Max. Drehen Ø 2 mm**

Bestell-Nr.	Querschnitt S	Bezeichnung	Anwendungsbeispiele
<b>410RDVC11</b>	10 mm	Doppelwerkzeug- halter - 400 line - ISO VC 11	
<b>412RDVC11</b>	12 mm		

Bestell-Nr.	Querschnitt S	Bezeichnung	Anwendungsbeispiele
<b>410RDCR</b>	10 mm	Doppelwerkzeug- halter - 400 line - Hakenstahlhalter	
<b>412RDCR</b>	12 mm		