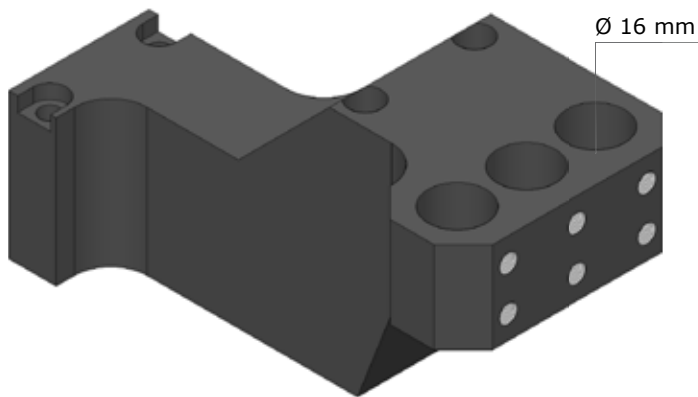


# Axialblock für 3 Bohrerhalter

**f.britsch**



Axialblock für 3 Bohrerhalter

## Werkzeug-Highlights

Friedrich Britsch GmbH & Co. KG  
Mülleräcker 6 · 75177 Pforzheim  
Tel: +49 7231-9365-0  
Fax: +49 7231-9365-30  
fbritsch@f-britsch.com  
[www.f-britsch.com](http://www.f-britsch.com)



Präzisionsbohrerhalter (B8)

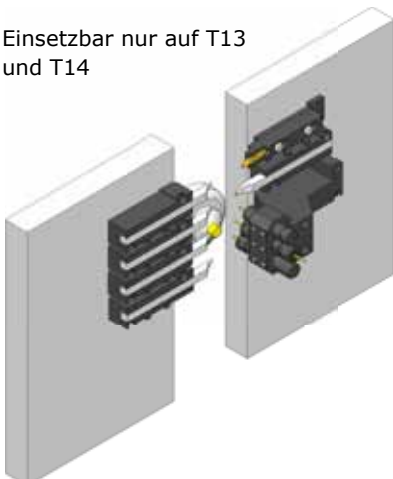


Doppelbohrerhalter (2xER11)



Standard Bohrerhalter (ER11)

Einsetzbar nur auf T13 und T14



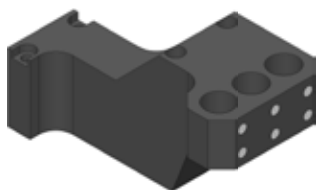
### Vorteile vom System

- Stabilität und Präzision für eine bessere Qualität der Bohrung
- Erhöhung der Kapazität: 2 Werkzeugpositionen erlauben die Benutzung von 3 Bohrern
- Es ist möglich, mit der Gegenspindel in Hauptoperation zu arbeiten

# Axialblock für 3 Bohrerhalter



## Werkzeug-Highlights



Axialblock für  
3 Bohrerhalter  
015.11.2000.1



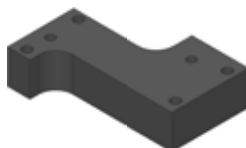
Standard Bohrer-  
halter (ER 11)  
EM 11 16 55



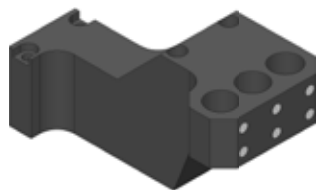
Doppelbohrer-  
halter (2 x ER 11)  
ED 11 16 32



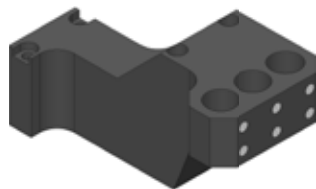
Präzisionsbohrer-  
halter (B8)  
B8 16 60



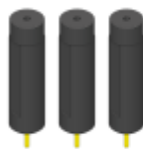
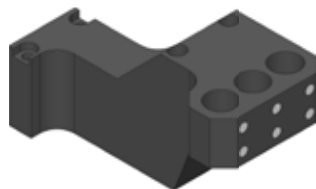
Distanzstück 20 mm für Halter 015.11.2000.1  
> erlaubt Verschiebung des Halters um 20 zusätzliche  
Millimeter gegenüber der Führungsbüchse  
(ohne Distanzstück: 40 mm)



**PACK „SINGLE“**  
1 x 015.11.2000.1  
Axialblock für 3 Bohrerhalter  
  
+  
3 x EM 11 16 55  
Standardbohrerhalter (ER11)



**PACK „DOUBLE“**  
1 x 015.11.2000.1  
Axialblock für 3 Bohrerhalter  
  
+  
3 x ED 11 16 32  
Doppelbohrerhalter  
(2 x ER11)



**PACK „SINGLE“**  
1 x 015.11.2000.1  
Axialblock für 3 Bohrerhalter  
  
+  
3 x B8 16 60  
Präzisionsbohrerhalter (B8)