

Innovative Lösungen für Langdrehautomaten

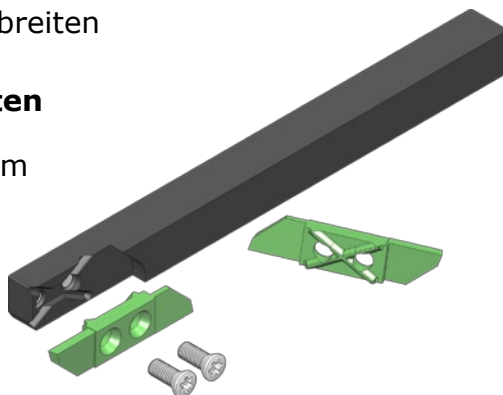
f. britsch

oxoline
Very high rigidity inserts **1000**

Wendeplatten mit einem breiten
Anwendungsbereich

Sehr steife Wendeplatten

Von Ø 14 mm bis Ø 20 mm



Werkzeug-Highlights

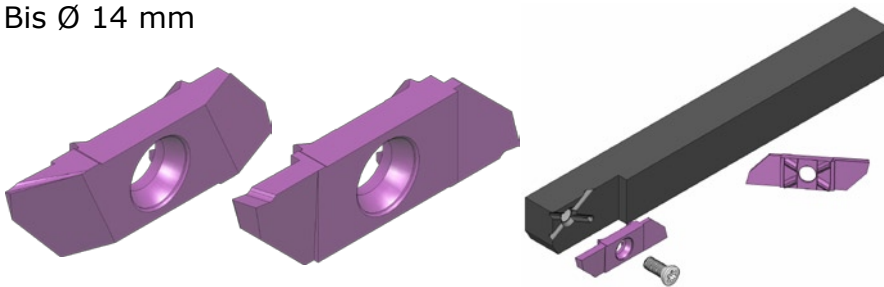
Friedrich Britsch GmbH & Co. KG
Mülleracker 6 · 75177 Pforzheim
Tel: +49 7231-9365-0
Fax: +49 7231-9365-30
fbritsch@f-britsch.com
www.f-britsch.com



800 line +

Wendeplatten zum Abstechen und Drehen hinter dem Bund
Hochleistungsgeometrien

Bis Ø 14 mm



Vorteile :

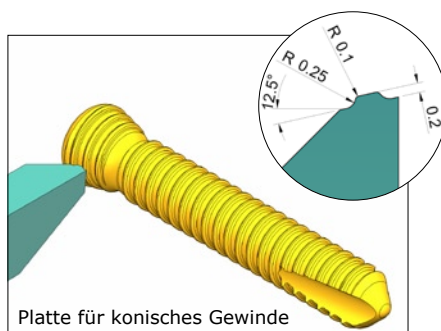
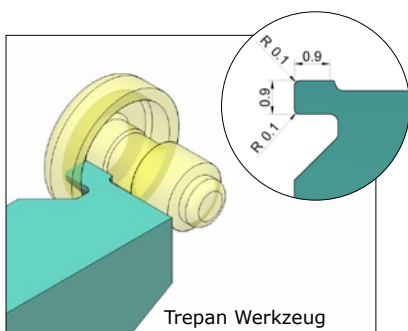
Hochleistungsgeometrien
(Vorschub und Spankontrolle)

Sehr günstige
Wendeplattenpreise

sline

Bedarfbezogene Wendeplatten

Ideal für die Dental-und Medizinbereich



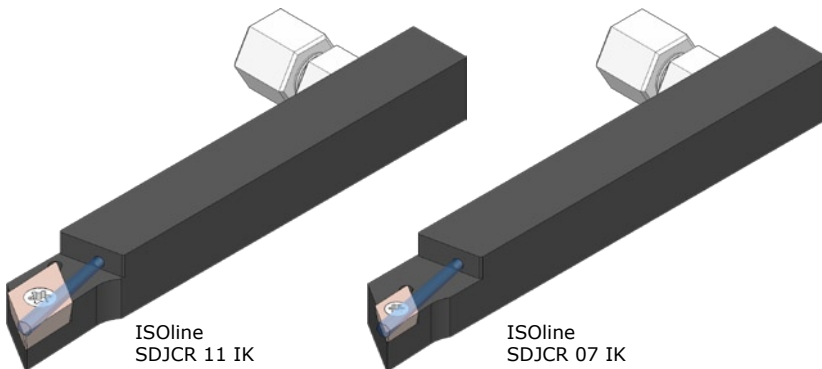
Bimu

Innovative Lösungen für Langdrehautomaten

f. britsch

«IK» Werkzeughalter

Werkzeughalter mit Innenkühlung



Werkzeug-Highlights

Günstige Werkzeughalterpreise

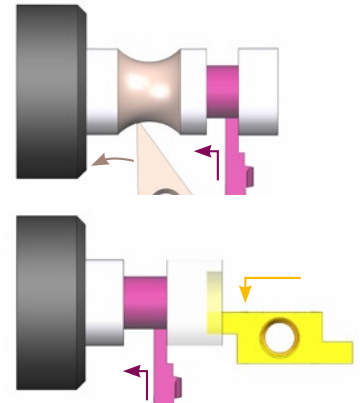
Verfügbare Querschnitte :
12x12 und 16x16 mm

400RD

Verdoppelt die Werkzeuganzahl auf allen
Maschinen, die 10, 12 oder 16 mm
Querschnittswerkzeuge benutzen



Auch verfügbar:



AL 22100

Drehwerkzeughalter für Rückbearbeitung auf Star SR-20RIII,
SR-20J, SR-20JN, SB-16C/E, SB-20C/E Maschinen

