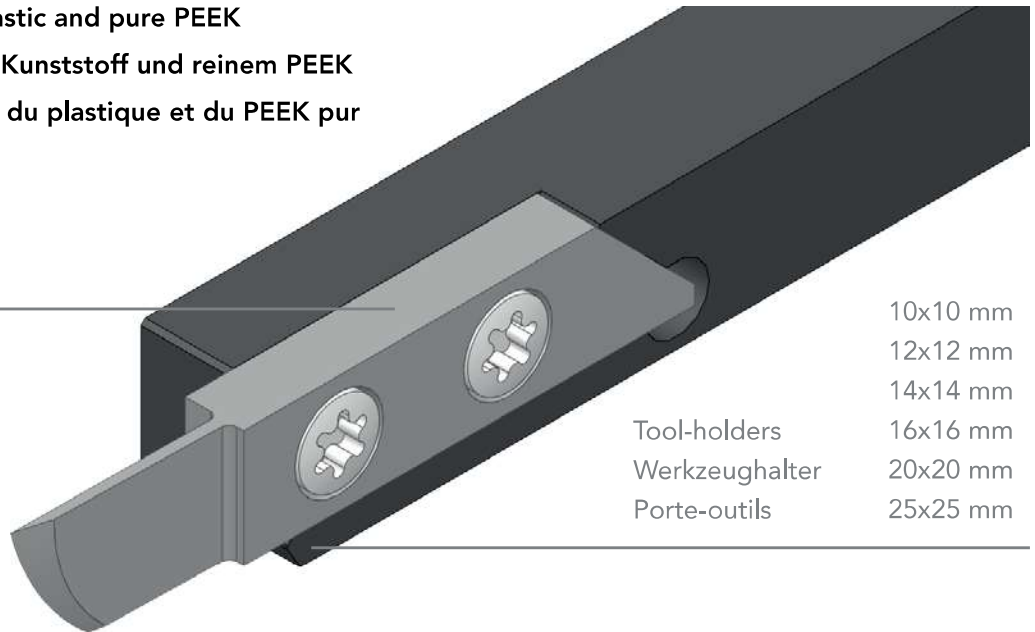


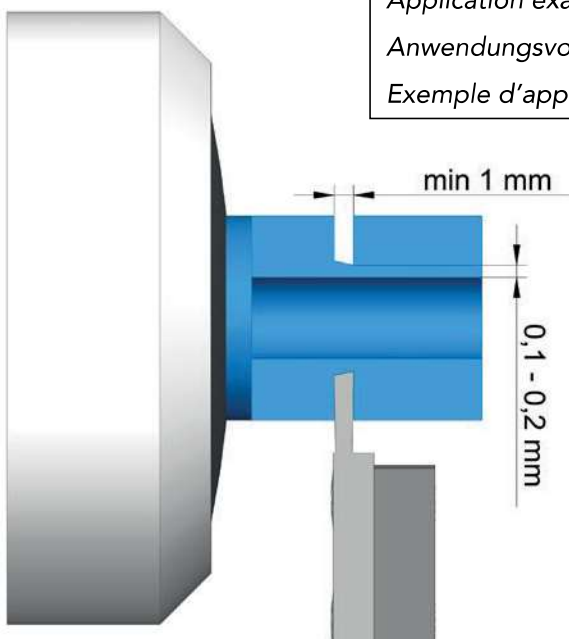
For the cut-off of plastic and pure PEEK
Zum Abstechen von Kunststoff und reinem PEEK
Pour le tronçonnage du plastique et du PEEK pur

990RK15

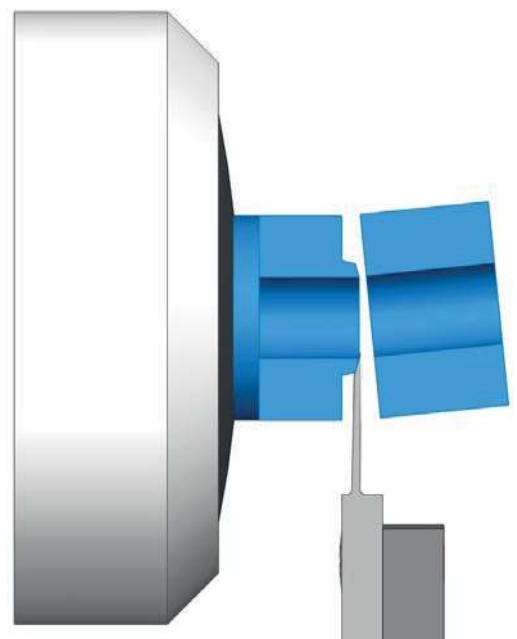


	10x10 mm
	12x12 mm
	14x14 mm
Tool-holders	16x16 mm
Werkzeughalter	20x20 mm
Porte-outils	25x25 mm


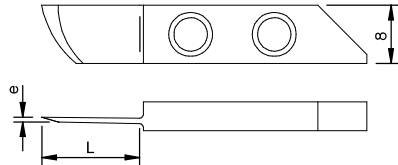

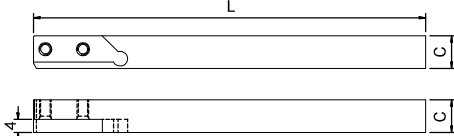

Application example
Anwendungsvorschlag
Exemple d'application



1. Pre-cut with standard cut off insert
1. Vorstechen mit einer standard Abstechplatte
1. Pré-coupe avec tronçonneur standard



2. Finishing cut with the knife, avoiding any burr on the part.
2. Abstechen mit dem Messer, wodurch ein Grat auf dem Werkstück vermieden wird.
2. Coupe de finition avec le couteau, évitant toute bavure sur la pièce.

990R	Carbide knife Hartmetall-Messer Couteau en métal dur	e L 0,6 13,0	Article nr. Artikel Nr. N° Article 990RK15	
				
100BH3-1xxR	Right tool-holder Rechts Werkzeughalter Porte-outil à droite	Section C Querschnitt C Section C	Length L Länge L Longueur L	Article nr. Artikel Nr. N° Article
		10 x 10 12 x 12 14 x 14 16 x 16 20 x 20 25 x 25	125 125 125 125 125 100	100BH3-110R 100BH3-112R 100BH3-114R 100BH3-116R 100BH3-120R 100BH3-125R
100-2	Screw for standard tool-holders 100BH3-1xxR Schraube für standard Werkzeughalter 100BH3-1xxR Vis pour porte-outil standard 100BH3-1xxR	Article nr. Artikel Nr. N° Article		
	M3,5 x 9	100-2		