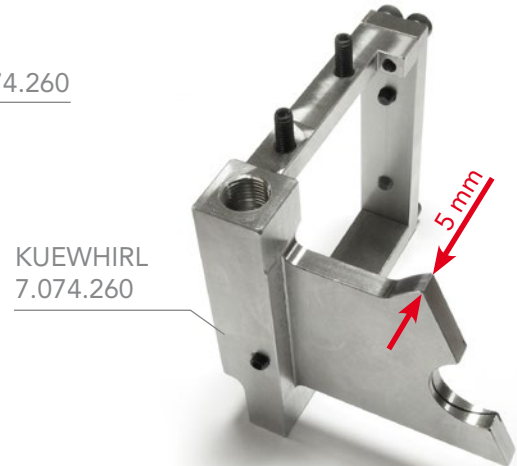
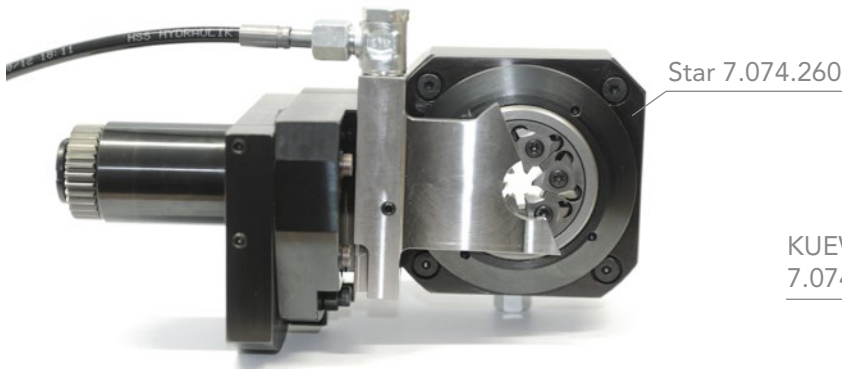


For machines | Für Maschinen | Pour machines



SR-20J | SR-20JN | SR-20RII | SR-20RIII | SR-20RIV | SR-32J | SR-32JN | ECAS-20 | SW-20

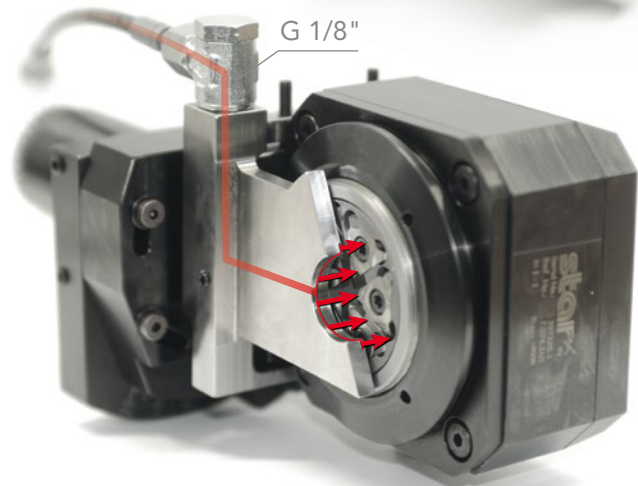


Coolant is brought into perfect position, between the guide bush and the knives.

- ➔ Life time of the knives is highly increased.
- ➔ The chips don't accumulate in the guide bush.

The position of the device can be adjusted between the guide bush and the knives.

Article nr. : KUEWHIRL 7.074.260



Kühlmittel wird unter Hochdruck in die optimale Lage zwischen Führungsbüchse und Wirbelmesser gebracht.

- ➔ Wirkt sich sehr positiv auf die Standzeit der Wendeplatten aus.
- ➔ Späne werden nicht in Richtung Führungsbüchse gespült.

Der Abstand zwischen Führungsbüchse und Wirbelkopf ist einstellbar.

Article-Nr. : KUEWHIRL 7.074.260

L'arrosage est amené en position idéale, entre le canon et les couteaux.

- ➔ La durée de vie des couteaux est fortement prolongée.
- ➔ Les copeaux ne s'accumulent pas dans le canon.

Ajustement possible de la position de l'appareil entre le canon et les couteaux.

N° d'article : KUEWHIRL 7.074.260

